

DUKA
Kitchen life



BOJE

Електрически чопър

Модел: FC-5440

Арт. номер 1218757

ИНСТРУКЦИИ ЗА УПОТРЕБА

(Превод от английски)

Прочетете всички инструкции за безопасност и предупреждения, преди да използвате уреда. Неспазването на предупрежденията за безопасност по-долу, както и указанията за употреба, може да доведе до токов удар, пожар и/ или сериозни наранявания. Запазете всички предупреждения и съвети за безопасност за бъдещи справки.

ОБЩИ ИНСТРУКЦИИ ЗА БЕЗОПАСНОСТ

Този уред може да се използва от деца на възраст над 8 години, когато са под наблюдение и в съответствие с инструкциите за безопасно използване на уреда и които разбират опасностите, свързани с използването му. Почистването и поддръжката не могат да се извършват от деца без надзор. Пазете уреда и неговия кабел на място, недостъпно за деца под 8-годишна възраст. Децата не трябва да играят с устройството. Децата не са наясно с опасностите, произтичащи от използването на електроуреди.

1. Преди всяко въвеждане в експлоатация, проверявайте дали уредът е правилно и напълно сглобен.
2. Преди всяка употреба, проверявайте уреда и кабела за потенциални повреди. Не включвайте повреден уред.
3. Никога не включвайте уреда с повреден кабел или щепсел. Ако захранващият кабел е повреден, той трябва да бъде заменен от производителя, оторизиран доставчик на услуги или квалифицирано лице, за да се избегне опасност.
4. Щепселът на уреда трябва да е съвместим с използвания контакт.
5. Не модифицирайте щепсела по никакъв начин.
6. Никога не дърпайте кабела, когато изваждате щепсела от контакта.
7. Внимавайте захранващият кабел да не влиза в контакт с остри ръбове и горещи повърхности. Никога не поставяйте уреда върху горещи повърхности. Повреденият кабел може да доведе до токов удар.
8. Винаги изваждайте щепсела от контакта след употреба, преди смяна на аксесоари, преди почистване или в случай на неправилна работа на уреда.
9. Не работете с уреда с мокри ръце.
10. Повърхността, върху която се използва уредът, трябва да бъде чиста и суха. Осигурете добро осветление и ред на работното място.
11. Не докосвайте мокри повърхности, които са в контакт с включения към захранване уред - незабавно изключете от контакта.
12. В никакъв случай не потапяйте моторната част във вода или други течности!

13. Ако уредът е влажен или мокър, незабавно го изключете от източника на захранване.
14. В случай на заливане на моторната част на уреда с вода, изсушете старателно, преди да го включите отново.
15. Този уред е предназначен само за употреба на закрито. Не може да се използва или съхранява на места, изложени на външни атмосферни фактори. Не използвайте уреда на открито. Уредът не трябва да влиза в контакт с дъжд. Предпазвайте от влага.
16. Не отстранявайте части от корпуса.
17. Използвайте само аксесоарите, предоставени от производителя с продукта. Използването на други аксесоари може да повреди уреда и да причини инциденти.
18. **ВНИМАНИЕ!** Ножът е много остър. Трябва да се внимава при измиване на отделните компоненти на мелницата.
19. Внимавайте за облекло или дълга коса, които могат да се уловят в движещите се елементи на уреда.
20. Не използвайте уреда, ако превключвателят му не го включва или изключва.
21. Не оставяйте уреда включен без надзор.
22. За да почистите корпуса на уреда, използвайте мека влажна (не мокра) кърпа и мек препарат. Не използвайте разтворители, бензин или други вещества, които могат да повредят уреда.
23. Съхранявайте уреда в оригиналната му опаковка, на сухо място, недостъпно за деца, защитено от влага и прах.
24. Транспортирайте уреда в оригиналната му опаковка, която го предпазва от механични повреди, влага и прах.
25. Уредът трябва да се ремонтира само от квалифицирано лице с използване на оригинални резервни части.
26. Дори когато уредът се използва по предназначение и се спазват всички инструкции за безопасност, някои остатъчни рискове не могат да бъдат напълно елиминирани.

ПРЕДНАЗНАЧЕНИЕ

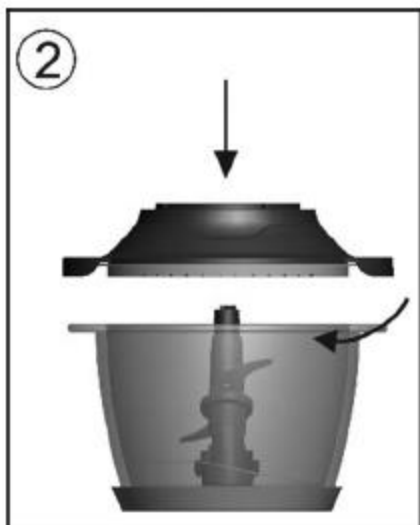
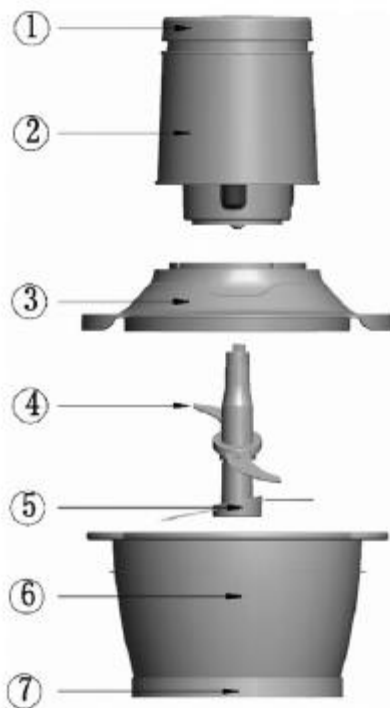
Уредът е предназначен за домашна употреба.

Използвайте уреда само по предназначение.

Този уред не е предназначен за бизнес употреба.

ОПИСАНИЕ

1. Бутон за включване
2. Мотор
3. Капак
4. Първи нож
5. Втори нож
6. Купа
7. Гумена основа



ПРЕДИ ПЪРВА УПОТРЕБА

Преди първата употреба, почистете различните части на уреда.

НАРЯЗВАНЕ НА МАЛКИ ПАРЧЕТА И БЛЕНДИРАНЕ

1. Поставете ножа на определеното място в купата (фиг. 1). Добавете продуктите и заключете капака (фиг. 2).
2. Поставете моторния блок върху капака, като го завъртите леко. Поставете капака върху купата.
3. Включете уреда в контакта и натиснете бутона за стартиране, като същевременно държите уреда за моторния блок.
4. Когато е готово, отпуснете бутона, изключете уреда от контакта и изчакайте, докато ножът спре да се върти.
5. Отстранете моторния блок, капака и ножа, за да изсипете съдържанието.

БЕБЕШКА ХРАНА

За да пасирате готвена храна:

1. Накълцайте храната на ситно, добавете малко бульон и включете уреда. За да обработите храната, натискайте бутона за стартиране непрекъснато, докато достигнете желанния резултат.

За плодове:

2. Нарезете плодовете на ситно, добавете малко мляко, вода или сок и разбъркайте съставките. Да се обработят плодовете, натискайте бутона за стартиране непрекъснато, докато достигнете желанния резултат.

ВНИМАНИЕ: Максималното време на обработка не трябва да надвишава 10 секунди непрекъсната работа. За да се постигнете желанния резултат, работете с междинни паузи от по 10 секунди.

По-големи количества

Ако искате да обработите по-голямо количество, направете го на няколко пъти. Ето максимално допустимите количества, които могат да се обработят на веднъж, за някои продукти:

Съставки - Макс. Количество - Макс. Време

Магданоз - 60 г - 10 сек

Лук - 400 г - 10 сек

Чесън - 300 г - 5 сек

Сухари - 40 г - 15 сек

Бадеми - 200 г - 15 сек

Лешници - 200 г - 15 сек

Орехи - 200 г - 15 сек

Варена шунка - 400 г - 15 сек

Телешко месо - 400 г - 20 сек

Леки сладкиши - 1,2 л - 15 сек

Варена супа - 1,2 л - 15 сек

Сини сливи - 260 г - 9 сек

Плодове - 260 г - 9 сек

ВНИМАНИЕ: НЕ ВКЛЮЧВАЙТЕ УРЕДА, КОГАТО Е ПРАЗЕН

ВНИМАНИЕ: НЕ СЛАГАЙТЕ ГОРЕЩИ СЪСТАВКИ В ЧАШАТА. ПРЕДИ ОБРАБОТВАНЕ НА ХРАНА, ОСТАВЕТЕ ХРАНАТА ДА СЕ ОХЛАДИ ЗА НЯКОЛКО МИНУТИ.

Полезни съвети:

Този уред има двигател с мощност 400W. Вижте по-долу няколко съвета за най-често обработваните продукти.

1. СИРЕНЕ:

Перфектно смила всеки вид сирене (дори меко сирене). Включете уреда, докато постигнете желанния резултат.

2. ДОМАТ, ЯДКИ, ЛУК и др .:

Нарежете на парчета и включете уреда, докато постигнете желанния резултат.

3. ЛЕД:

За натрошаване на лед, пуснете уреда няколко пъти, докато постигнете желанния резултат.

4. БЕБЕШКА ХРАНА:

За да пасирате готвена храна:

- Уверете се, че течните храни (напр. Крем за бебешка храна) не са горещи и количеството не надвишава 1,2 L.

- За нарязване на готвена храна (зеленчуци, месо и др.) и плодове, използвайте ножовете и работете с уреда на няколко интервала. За да пригответе плодови пюрета, натискайте бутона за стартиране непрекъснато (за няколко секунди), докато постигнете желанния резултат.

ПОЧИСТВАНЕ И ПОДДРЪЖКА

1. Винаги изваждайте щепсела от контакта, преди почистване и поддръжка.

2. Почистете корпуса на уреда с мека, влажна кърпа, ако е необходимо, с мек препарат. Подсушете. Не използвайте разтворители, бензин или други вещества, които могат да повредят устройството. Не потапяйте във вода.
3. Измийте купата, острието и капака под течаща вода или по традиционния начин с мек препарат.
4. Компонентите трябва да са изцяло сухи, преди отново да сглобите уреда.

СЪХРАНЕНИЕ И ТРАНСПОРТ

Уредът трябва да се съхранява в опаковка, която го предпазва от механични повреди, влага и прах.

Да се пази извън обсега на деца.

Транспортирайте уреда в оригиналната му опаковка, която го предпазва от механични повреди.

Производителят си запазва правото да прави технически промени.

СПЕЦИФИКАЦИЯ

Номинално напрежение: 220-240V

Номинална честота: 50/60 Hz

Номинална консумация на енергия: 400 W.

ПРЕПОРЪКИ ЗА РЕЦИКЛИРАНЕ



Тази маркировка показва, че уредът не може да бъде изхвърлен заедно с други битови отпадъци след полезния му живот. Потребителят е длъжен да предаде устройството на специализирана организация за събиране на използвано електрическо и електронно оборудване. Организацията, провеждаща събирането, включително местни пунктове за събиране, магазини и общини, създават подходяща система, която позволява безопасно да се изхвърли това оборудване.

Правилното боравене с използваното електрическо оборудване помага да се избегнат последици, които са вредни за човешкото здраве и за околната среда. Уредът съдържа ограничено количество вещества, които потенциално могат да имат отрицателен ефект върху околната среда по време на употребата на този продукт или след нея.